

Installatiehandleiding

Luchtverwarmer

Type DHX

CE

Inhoud

1. Inleiding	3	7. In bedrijf stellen van de luchtverwarmer	14
1.1. In deze handleiding gebruikte symbolen	3	7.1. De instellingen aanpassen	14
1.2. Garantie	3	7.2. In bedrijf stellen van de luchtverwarmer	14
2. Veiligheidsinstructies	4	8. Verbrandingswaarden	17
2.1. Installatie	4	8.1. De branderinstellingen aanpassen	17
2.2. Gebruik	4	8.2. Converteren naar een ander gastype	18
2.3. Onderhoud en reiniging	4	9. Probleemoplossingen	19
2.4. Kinderen en kwetsbare gebruikers	5	9.1. Vergrendelende storing	19
3. Technische specificaties	6	9.2. Tijdelijke fouten	19
3.1. Prestaties	6	9.3. Waarschuwingen	20
3.2. Gastypen	6	9.4. Instructies	20
3.3. Afmetingen	8	9.5. Verdere probleemoplossing	21
4. Installatie	9	10. Onderhoud	22
4.1. Voorbereiding	9	10.1. Voorbereiding	22
4.2. De luchtverwarmer plaatsen	9	10.2. Basisonderhoud	22
4.3. Gastype en aansluiting	9	10.3. Onderhoud van de brandereenheid	23
4.4. Elektrische aansluiting	10	10.4. Uitgebreid onderhoud in pluimveestallen	23
4.5. Ruimtethermostaat	10	11. Elektrisch schema	25
5. Rookgasafvoersysteem	12	12. Exploded view en reserveonderdelen	26
6. De luchtverwarmer bedienen	13	13. Afdanking & recycling	27
6.1. Brandercyclus	13	14. Conformiteitsverklaring	27
6.2. Minimale brandtijd	13		
6.3. Zomerventilatie	13		
6.4. Beveiliging tegen oververhitting	13		
6.5. Luchttransport bewaking	14		
6.6. Gasvoordruk	14		

1. Inleiding

Deze handleiding is bedoeld voor de installateur van gas, elektrische en mechanische apparatuur.

Dit document bevat instructies voor het gebruik en onderhoud van de luchtverwarmer. Het is zeer belangrijk om de instructies in dit document te volgen voor een veilige werking van deze luchtverwarmer.

Het is belangrijk om dit document te lezen voordat u begint met de installatie. Bewaar dit document dicht bij de luchtverwarmer voor snelle naslag.

1.1. In deze handleiding gebruikte symbolen

GEVAAR! Geeft een gevaarlijke situatie aan die zou kunnen leiden tot de dood of ernstig letsel.

WAARSCHUWING! Geeft een mogelijk gevaarlijke situatie aan die kan leiden tot de dood, ernstig letsel of ernstige productschade.

PAS OP! Geeft een mogelijk gevaarlijke situatie aan die kan leiden tot letsel of productschade.

LET OP Geeft belangrijke informatie aan die niet direct gerelateerd is aan veiligheid.

1.2. Garantie

LET OP Het gebruik, de installatie of het onderhoud van deze luchtverwarmer op een andere manier dan in deze handleiding wordt beschreven, kan schade veroorzaken waardoor de garantie vervalt.

LET OP Het niet opvolgen van de veiligheidsinstructies in deze handleiding kan leiden tot schade aan de luchtverwarmer of de installatie en de garantie komt te vervallen.

2. Veiligheidsinstructies

Volg altijd de veiligheidsinstructies in dit hoofdstuk wanneer u deze luchtverwarmer installeert, gebruikt of onderhoud:

2.1. Installatie

PAS OP! Deze luchtverwarmer moet worden geïnstalleerd en onderhouden door een geautoriseerde, gekwalificeerde en bevoegde installateur, met behulp van gekalibreerde apparatuur.

LET OP! Deze luchtverwarmer moet worden geïnstalleerd en onderhouden in overeenstemming met deze handleiding, nationale en lokale bouwvoorschriften en lokale gezondheids- en veiligheidsvoorschriften.

2.1.1. Bescherming tegen stof

PAS OP! Bedek de luchtverwarmer terwijl u het zaagsel op de vloer strooit. Dit voorkomt dat grote hoeveelheden stof zich ophopen op het toestel.

PAS OP! Deze luchtverwarmer kan worden gebruikt in een stoffige omgeving (bijv. een stal voor pluimvee) als deze vaker wordt schoongemaakt en onderhouden.

2.1.2. Temperatuur

PAS OP! Installeer het toestel niet op plaatsen waar de temperatuur boven 40° C kan stijgen. Hogere temperaturen zorgen ervoor dat de interne componenten veel sneller verouderen.

2.1.3. Corrosieve dampen

WAARSCHUWING! Installeer de luchtverwarmer niet op plaatsen met corrosieve of explosieve dampen. Corrosieve dampen (bijv. chloor) die in de luchtinlaat worden gezogen, zullen corrosie van de warmtewisselaar en lekkage van condensaat en rookgassen veroorzaken. Dit is ook het geval voor de kamerthermostaat.

2.2. Gebruik

PAS OP! Zorg ervoor dat het gebied rondom de luchtverwarmer droog is wanneer onderhoud aan de luchtverwarmer wordt uitgevoerd.

PAS OP! Sluit altijd de deuren en inspectieluiken van de luchtverwarmer, behalve bij het afstellen en controleren van het apparaat.

2.2.1. Maximale CO₂ concentratie

Deze luchtverwarmer gebruikt zuurstof uit de omgevingslucht voor het verbrandingsproces. CO₂ wordt gevormd en als gevolg daarvan uitgestoten. Te veel CO₂ in de lucht kan schadelijk zijn voor mensen, dieren en gewassen.

GEVAAR! Laat de CO₂-concentratie nooit boven de waarden uit de onderstaande tabel stijgen!

	Maximale CO ₂ -concentratie	
Pluimvee schuur	0,3%	3.000 ppm
Kas	1%	10.000 ppm

GEVAAR! Deze luchtverwarmer kan koolmonoxide (CO) uitstoten als het zuurstofniveau in de omgevingslucht te laag is. Koolmonoxide is buitengewoon gevaarlijk. Zorg voor voldoende ventilatie om dit te voorkomen.

WAARSCHUWING! De minimale ventilatie-eisen voor een ruimte waarin deze luchtverwarmer is geïnstalleerd, bedraagt 1000 m³/u voor elke 100 kW geïnstalleerd vermogen.

2.3. Onderhoud en reiniging

Regelmatig onderhoud en reiniging van de luchtverwarmer is noodzakelijk om een veilige en goede werking te garanderen. Als u dit niet doet, kan dit leiden tot schade aan het toestel of de omgeving en maakt u de garantie ongeldig.

PAS OP! Luchtverwarmers die in een stoffige en / of natte omgeving zijn geïnstalleerd, moeten vaker worden onderhouden en gereinigd.

PAS OP! Luchtverwarmers die in pluimveestallen zijn geïnstalleerd, moeten na elke cyclus worden onderhouden en gereinigd.

PAS OP! Laat altijd een servicemonteur de verwarming jaarlijks inspecteren en onderhouden voor een betrouwbare en veilige werking

2.3.1. Bescherming tegen water (IP-klasse)

WAARSCHUWING! Gebruik nooit water om elektrische onderdelen te reinigen.

Deze luchtverwarmer is beschermd tegen spatwater en heeft een IPX4D-classificatie.

WAARSCHUWING! Gebruik geen hogedrukreiniger om onderdelen met elektronica te reinigen, zoals de elektromotor of de machinekamer.

2.3.2. Desinfecterende vloeistoffen

PAS OP! Sommige agressieve desinfectievloeistoffen kunnen het toestel beschadigen. Dek het toestel af bij het gebruik van dergelijke vloeistoffen.

2.4. Kinderen en kwetsbare gebruikers

WAARSCHUWING! Dit apparaat kan gebruikt worden door kinderen van 8 jaar en ouder en door personen met beperkte lichamelijke, zintuiglijke of verstandelijke beperkingen of met onvoldoende ervaring en kennis indien zij het apparaat onder toezicht gebruiken of uitleg gekregen hebben over het veilig gebruik van het apparaat en over de mogelijke gevaren.

WAARSCHUWING! Kinderen mogen niet met de luchtverwarmer spelen.

WAARSCHUWING! Kinderen mogen deze luchtverwarmer niet zonder toezicht schoonmaken en onderhouden.

3. Technische specificaties

3.1. Prestaties

Technische specificatie	Eenheid	Type DHX v5.1			
		DHX40	DHX75	DHX100	DHX120
Nominale Belasting (o.w.)	kW	40,0	72,0	100,0	120,0
Afgegeven vermogen	kW	40,0	72,0	100,0	120,0
Luchtopbrengst	m ³ /u	3900	3900	5900	6800
Worp horizontaal	m	43	43	51	51
Gasaansluiting	G"	3/4"	3/4"	3/4"	3/4"
Elektrische aansluiting (50 Hz)	V	230	230	230	230
Elektriciteitsverbruik	kW	0,16	0,16	0,24	0,24
Stand-by stroomverbruik	kW	4	4	4	4
Elektrische stroom (max.)	A	1,0	1,0	1,6	1,6
Beschermingsklasse	-	IPX4D			
Schakelpunt drukschakelaar	mbar	15	15	15	15
Geluidsniveau (op 8 m)	dBA	65	65	70	70
Thermostaat aansluiting	-	2-draads laagspanning bus communicatie of AAN / UIT 230 V			
Nettogewicht	kg	35	35	45	45

3.2. Gastypen

3.2.1. Aardgas G20

Specificatie	Eenheid	Aardgas G20			
Nominale voordruk	mbar	20			
Gas voordruk (min. - max.)	mbar	17–25			
Gas categorie	-	II ₂ H ₃ B/P DE: II ₂ ELL ₃ B/P BE: I ₂ Er FR: II ₂ Er ₃ B/P NL: II ₂ EK ₃ B/P			
Schakelpunt drukschakelaar	mbar	15			
Klasse	-	A3			
Specificatie	Eenheid	DHX40	DHX75	DHX100	DHX120
Gasverbruik	m ³ /u	4,2	7,5	10,3	12,3
Inspuiters	nx Ømm	1x 5,85	1x 8,5	1x 10,5	1x 12,0
Branderdruk	mbar	8,0	6,5	6,3	6,0

3.2.2. Aardgas G25

Specificatie	Eenheid	Aardgas G25.3 (NL) Aardgas G25 (BE/DE/FR)			
Nominale voordruk	mbar	25			
Gas voordruk (min. - max.)	mbar	20-30			
Gas categorie	-	NL: II ₂ EK ₃ B/P DE: II ₂ ELL ₃ B/P BE: I ₂ Er FR: II ₂ Er ₃ B/P			
Klasse	-	A3			
Specificatie	Eenheid	DHX40	DHX75	DHX100	DHX120
Gasverbruik	m ³ /u	5,0	8,9	11,8	14,1
Inspuiters	nx Ømm	1x 5,85	1x 8,5	1x 10,5	1x 12,0
Branderdruk	mbar	11,0	9,0	9,0	9,2

3.2.3. Butaan / LPG G30

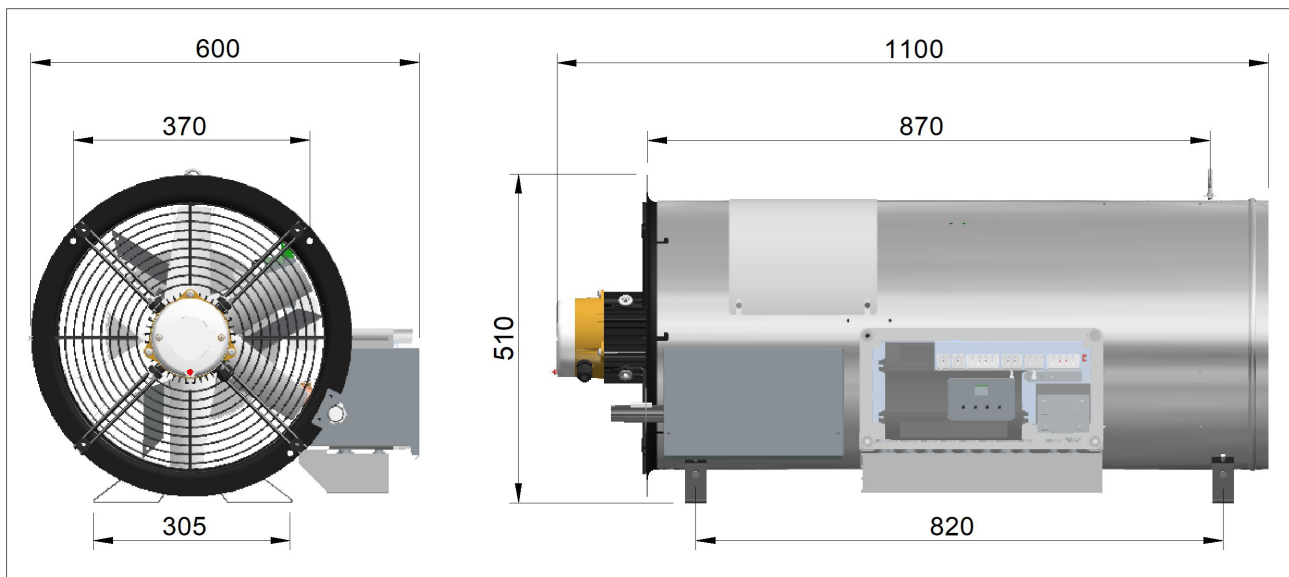
Specificatie	Eenheid	Butaan / LPG G30			
Nominale voordruk	mbar	30 / 50			
Gas voordruk (min. - max.)	mbar	20-50			
Gas categorie	-	II ₂ H ₃ P B/P NL: II ₂ EK ₃ B/P DE: II ₂ ELL ₃ B/P BE: I ₃ B/P FR: II ₂ Er ₃ B/P PL: II ₂ ELwLs ₃ B/P			
Klasse	-	A3			
Specificatie	Eenheid	DHX40	DHX75	DHX100	DHX120
Gasverbruik	kg/u	4,0	6,0	8,0	9,5
Inspuiters	nx Ømm	1 x 4,5	1x 5,85	1x 6,85	1x 7,8
Branderdruk	mbar	8,5	8,0	9,0	8,1

3.2.4. Propana G31

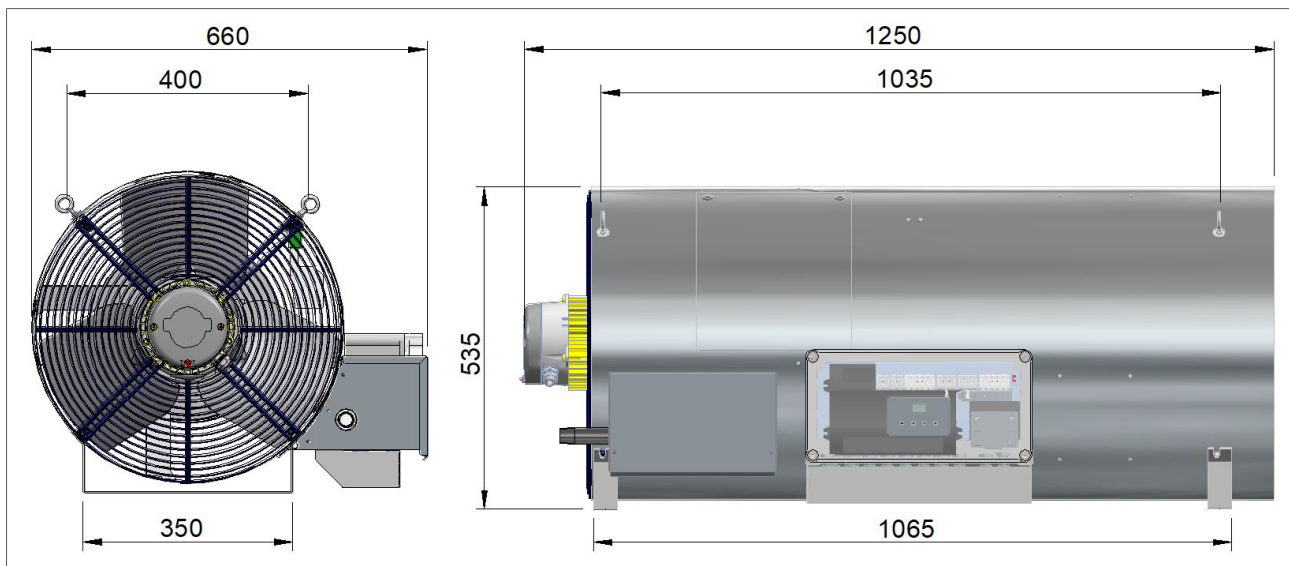
Specificatie	Eenheid	Propana G31			
Nominale voordruk	mbar	30 / 50			
Gas voordruk (min. - max.)	mbar	20-50			
Gas categorie	-	II ₂ H ₃ P B/P NL: II ₂ EK ₃ B/P DE: II ₂ ELL ₃ B/P BE: I ₃ B/P FR: II ₂ Er ₃ P PL: II ₂ ELwLs ₃ B/P			
Klasse	-	A3			
Specificatie	Eenheid	DHX40	DHX75	DHX100	DHX120
Gasverbruik	kg/u	3,8	5,7	7,9	9,5
Inspuiters	nx Ømm	1 x 4,5	1x 5,85	1x 6,85	1x 7,8
Branderdruk	mbar	11,5	10,7	11,5	10,7

3.3. Afmetingen

De afmetingen van deze luchtverwarmer zijn te vinden in de afbeeldingen 1 tot en met 2.



Figuur 1 - Afmetingen van de DHX40 - DHX75



Figuur 2 - Afmetingen van de DHX100 - DHX120

4. Installatie

4.1. Voorbereiding

Controleer de gegevens op de typeplaat vóór met de installatie begonnen wordt:

- of het toestel met de bestelling overeenkomt;
- of het toestel geschikt is voor de lokale aanwezige voorzieningen (gastype, gasdruk, elektrische voeding, enz.)

Alvorens de fabriek te verlaten, is de luchtverwarmer afgesteld en getest op veiligheid. Het toestel is geconfigureerd voor het type gas dat op het typeplaatje vermeld staat. Neem contact op met uw leverancier als u twijfelt over de instellingen die op uw situatie van toepassing zijn.

4.1.1. Normen

LET OP De installatie moet voldoen aan alle van toepassing zijnde lokale en nationale normen.

LET OP De luchtverwarmer moet worden geïnstalleerd in overeenstemming met de relevante vereisten van de gasveiligheidsvoorschriften, elektrische installatievoorschriften en of andere lokale voorschriften.

Alleen voor België:

LET OP De luchtverhitter moet worden geïnstalleerd in overeenstemming met de relevante vereisten van de gasveiligheidsvoorschriften, elektrische installatievoorschriften en of andere lokale voorschriften die van toepassing zijn (bijv. NBN D 51-003: Binnenleidingen voor aardgas plaatsing van de verbruikstoestellen - Algemene bepalingen of NBN B 61-002: Centrale verwarmingsketels met een nominaal vermogen kleiner dan 70 kW - Voorschriften voor hunopstellingsruimte, luchttoevoer en rookafvoer).

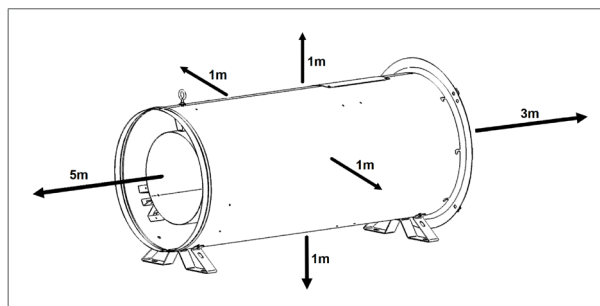
4.2. De luchtverwarmer plaatsen

Houd rekening met het volgende wanneer u een locatie kiest om uw luchtverwarmer te installeren:

WAARSCHUWING! Installeer nooit een luchtverwarmer in de buurt van brandbare materialen.

- Houd voldoende afstand tussen het toestel en eventuele obstructies. Dit is zowel om veiligheidsredenen als om toegang mogelijk te maken voor service en onderhoud (figuur 3).

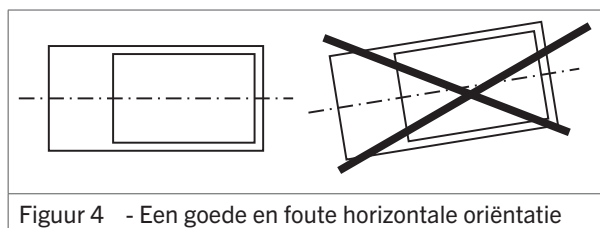
- Zorg ervoor dat de luchtstroom van en naar het toestel vrij is van obstakels, op zijn minst 5 meter voor het toestel. Zorg er ook voor dat de luchtinlaat vrij is van obstakels.
- Zorg dat er voldoende ruimte overblijft om de deur van de luchtverwarmer te openen.
- De muur moet stevig genoeg zijn om het toestel te ondersteunen.



Figuur 3 - Minimale vrije ruimte rondom de luchtverwarmer

4.2.1. Oriëntatie

- Installeer het toestel horizontaal (figuur 4).



Figuur 4 - Een goede en foute horizontale oriëntatie

4.3. Gastype en aansluiting

Het toestel is geschikt voor het gebruik met aardgas, propaan of butaan (LPG).

Het specifieke gassoort waarop het toestel is afgesteld, vindt u op de verpakkingsetiketten en op het typeplaatje. Het toestel kan worden omgebouwd naar een ander gastype. Neem contact op met uw leverancier voor meer informatie.

De werkdruk en de voordruk moeten minimaal 17 mbar zijn met een maximum van 50 mbar, gemeten aan de inlaatdrukknippel van de gasklep in het toestel.

LET OP De handmatige gaskraan in de toevoerleiding moet binnen het bereik van het toestel worden geplaatst.

LET OP Alle gastoevoerleidingen moeten zonder mechanische spanning worden gemonteerd.

LET OP Reinig altijd de binnenkant van een gastoevoerleiding voordat u deze plaatst. Monteer indien nodig een gasfilter in de toevoerleiding.

PAS OP! Bij het testen van de gasleidingen met drukken hoger dan 60 mbar, moet u altijd de toestelgaskraan van de luchtverwarmer sluiten.

Alleen voor België:

LET OP Een aardgas-luchtverwarmer kan op zowel rijk als arm gas werken. Wanneer het toestel wordt gevoed met arm gas, gas met een lagere calorische waarde, zal het vermogen van het toestel lager zijn (zie §). Het is niet toegestaan om de afstelschroeven te verdraaien die zijn verzegeld door de fabrikant.

De gastoevoerleiding moet voldoen aan de nationale eisen, evenals aan eventuele lokale vereisten (bijvoorbeeld opgelegd door bouwinspecteurs, de politie of de brandweer).

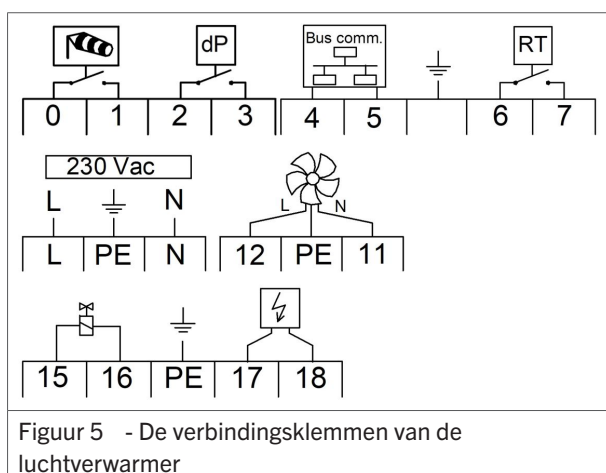
De toevoerleiding voor gas moet zowel voldoen aan nationale regelgeving (bijv. NEN 1078 en/of NEN 2078) als aan lokale regelgeving (bijv. eisen van bouwinspecteurs, de politie of de brandweer).

4.4. Elektrische aansluiting

De elektrische installatie moet voldoen aan lokale en nationale vereisten en aan de IEE-voorschriften.

4.4.1. Voedingsspanning

De luchtverwarmer heeft een geaarde voeding van 230 V / AC nodig. Het toestel is niet fase-gevoelig. Een voeding van 400 V / AC + Neutraal is optioneel. Het besturingscircuit is een tweedraads 230 V aansluiting.



Bij de luchtverwarmer wordt een netsnoer met een aansluitstekker meegeleverd.

LET OP Zorg dat u het netsnoer niet beschadigt. Een beschadigde kabel moet onmiddellijk door een gekwalificeerd persoon worden vervangen.

4.4.2. Zekering

Eén zekering bevindt zich op de besturingsprint van de luchtverwarmer (zie het elektrische schema in §11.).

- Gebruik altijd een zekering van hetzelfde type (5AT) wanneer u deze vervangt.

4.5. Ruimtethermostaat

De luchtverwarmer kan op twee manieren worden geregeld:

- door een AAN / UIT-sigitaal 230V;
- via een buscommunicatiesysteem met behulp van een externe interface.

4.5.1. Installatie-eisen buscommunicatie

Let bij het plaatsen van de thermostaat op de volgende punten voor een goede werking van de installatie:

- Zorg ervoor dat er lucht rond de thermostaat kan circuleren.
- Zorg ervoor dat de zon niet direct op de thermostaat schijnt.
- Plaats de thermostaat niet op een koude muur.
- Plaats de thermostaat op een binnenwand zonder tocht.
- Plaats de thermostaat nooit in de werp van het toestel.
- Monteer de thermostaat nooit in de buurt van de antennes van interne communicatienetwerken. De straling hiervan kan de thermostaat verstoren. Houd meerdere meters afstand.

In alle gevallen is de communicatie tussen de luchtverwarmer en de thermostaat gebaseerd op een tweedraads laagspanningsverbinding. (zie het elektrische schema in §11.). Volg deze instructies om storingen van de installatie en schade aan de thermostaat of luchtverwarmer te voorkomen:

- Gebruik een kabel met de volgende specificaties:
 - Signaalkabel
 - Afgeschermd en getwist.
 - Minimale aderdoorsnede: 1 x 2 x Ø0,8 mm².
 - Maximale lengte: 200 m.

PAS OP! Houd de thermostaatkabel gescheiden van de voedingskabels.

PAS OP! Sluit het aardscherm van de kabel alleen aan op de aardeklem in de luchtverwarmer. Sluit het andere uiteinde van het aardscherm van de kabel niet aan.

LET OP Een kabel met een aderdoorsnede van minder dan 0,8 mm zal resulteren in een slecht signaal.

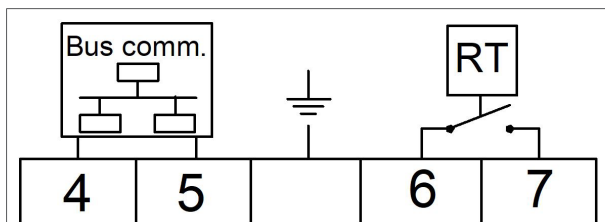
LET OP Een kabel die niet is afgeschermd en getwist, kan leiden tot een verstoorde communicatie in een EMC-onvriendelijke omgeving.

4.5.2. Installatie buscommunicatiesysteem

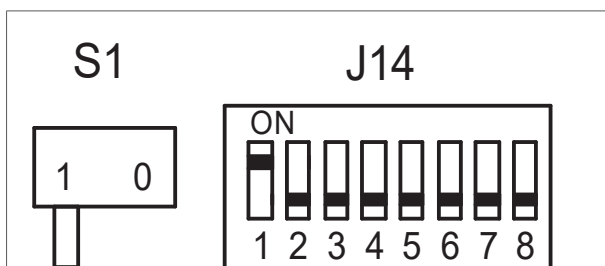
Om de luchtverwarmer te verbinden met een buscommunicatiesysteem, doet u het volgende:

1. Sluit de twee besturingsdraden aan op klemmen 4 en 5 (zie figuur 6 of het elektrische schema in §11.).
2. Stel de S1- en J14-schakelaars op de besturingprint als volgt in (figuur 7 / 8):
 - a. Stel S1 in op 1.
 - b. Stel J14 in op 1.

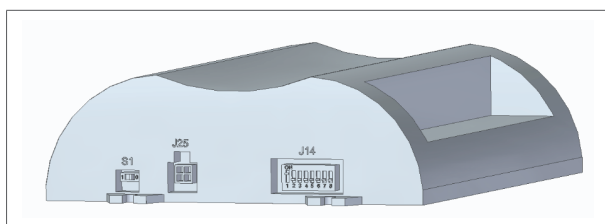
LET OP De luchtverwarmer moet worden uitgeschakeld wanneer de schakelaars worden ingesteld. Anders hebben de instellingen geen effect.



Figuur 6 - Buscommunicatieverbinding



Figuur 7 - Posities van de S1- en J14-schakelaars



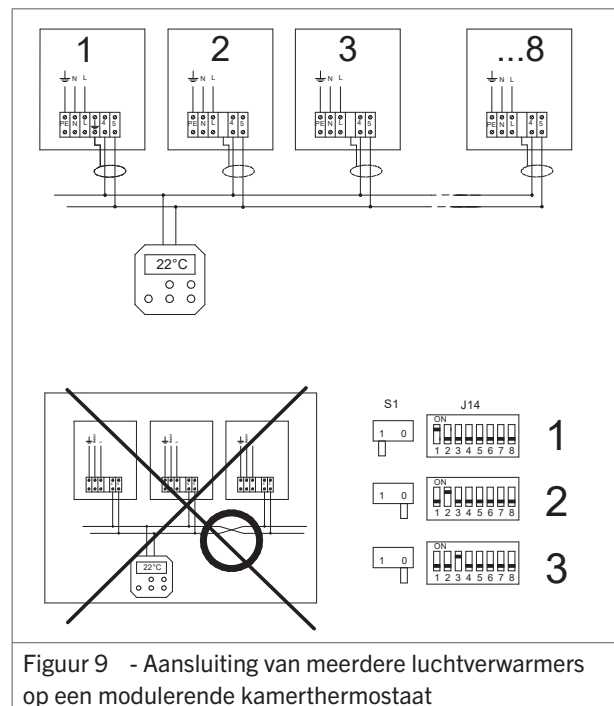
Figuur 8 - Locatie van de S1- en J14-schakelaars

4.5.3. Installatie van meerdere toestellen op één regeleenheid

Een MTS- of MTC-kamerthermostaat, of interfacemodule kan tot 8 toestellen regelen. Om de toestellen aan te sluiten, doet u het volgende (figuur 9):

LET OP Deze functionaliteit is niet van toepassing op een AAN / UIT-thermostaat.

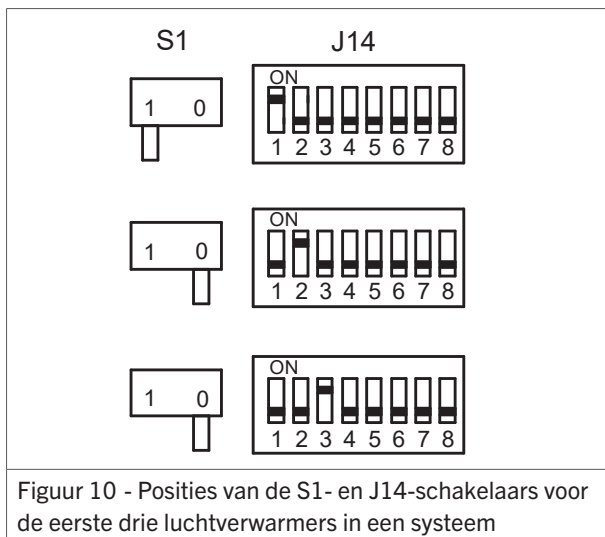
1. Verbind de twee draden van de thermostaat met de klemmen 4 en 5 van de eerste luchtverwarmer.
2. Sluit de eerste luchtverwarmer aan op de tweede luchtverwarmer.
3. Herhaal dit voor elke volgende luchtverwarmer.



Figuur 9 - Aansluiting van meerdere luchtverwarmers op een modulerende kamerthermostaat

Elke luchtverwarmer heeft een uniek nummer nodig dat wordt herkend door de kamerthermostaat. Dit toestelnummer kan worden ingesteld met de J14-schakelaar op de besturingsprint van elke luchtverwarmer:

1. Stel de S1- en J14-schakelaars op de besturingprint als volgt in (figuur 10):
 - a. Zet de schakelaar S1 van de eerste luchtverwarmer op 1.
 - b. Zet de S1-schakelaar van de andere luchtverhitters op 0.
 - c. Zet de J14-schakelaar van de eerste luchtverwarmer op 1.
 - d. Zet de J14-schakelaar van de tweede luchtverwarmer op 2, enz.



Figuur 10 - Posities van de S1- en J14-schakelaars voor de eerste drie luchtverwarmers in een systeem

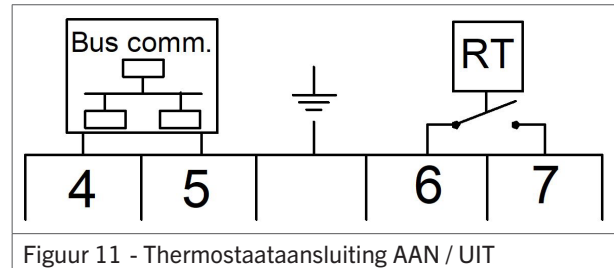
LET OP Als de J14-schakelaar van meer dan één luchtverwarmer op hetzelfde nummer is ingesteld, zal het systeem niet werken.

LET OP De luchtverwarmer moet worden uitgeschakeld wanneer de schakelaars worden ingesteld. Anders hebben de instellingen geen effect.

4.5.4. AAN / UIT thermostaatinstallatie

Om de luchtverwarmer aan te sluiten op een AAN / UIT kamerthermostaat, doet u het volgende:

- Sluit de twee thermostaatdraden aan op klem 6 en 7 (zie figuur 11 of het elektrische schema in §11.). Dit is een 230 V-aansluiting voor het signaal van de thermostaat.



Figuur 11 - Thermostaataansluiting AAN / UIT

5. Rookgasafvoersysteem

Om een veilig en juist gebruik te garanderen, moet deze luchtverwarmer worden aangesloten op een rookgasafvoersysteem. Dit systeem moet volgens deze handleiding worden geïnstalleerd, evenals volgens nationale en lokale voorschriften. Een rookgasafvoersysteem bestaat uit een rookgasafvoer, afvoerleidingen en een optioneel condensaatafvoersysteem.

GEVAAR! Laat de CO₂-concentratie nooit boven de waarden uit de onderstaande tabel stijgen!

	Maximale CO ₂ -concentratie	
Pluimvee schuur	0,3%	3.000 ppm
Kas	1%	10.000 ppm

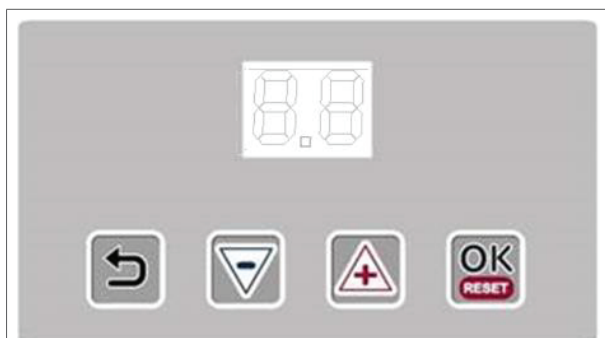
GEVAAR! Deze luchtverwarmer kan koolmonoxide (CO) uitstoten als het zuurstofniveau in de omgevingslucht te laag is. Koolmonoxide is buitengewoon gevaarlijk. Zorg voor voldoende ventilatie om dit te voorkomen.

WAARSCHUWING! De minimale ventilatie-eisen voor een ruimte waarin deze luchtverwarmer is geïnstalleerd, bedraagt 1000 m³/u voor elke 100 kW geïnstalleerd vermogen.

6. De luchtverwarmer bedienen

6.1. Brandercyclus

Het display van de luchtverwarmer toont de huidige status van de brandercyclus (figuur 12).



Figuur 12 - Display van de luchtverwarmer

Display	Status	Beschrijving	Tijd (seconden)
0	Stand-by	Wachten op warmtevraag.	-
1	Resetten	Software reset	-
3	Ruststand controle	Ruststandcontrole van de drukschakelaar.	-
4	Voorspoelen	10 seconden voorventilatie door de ventilator. De drukschakelaar wordt gecontroleerd.	10
5	Voorontsteking	Vonken zonder de gasklep te openen.	-
6	Ontsteking	5 seconden vonken. De gasklep opent.	-
7	Vlamcontrole	De luchtverwarmer controleert of de vlam aanwezig is.	-
8	Branden	Het toestel brandt.	15
9	Minimum (Indien van toepassing)	Voordat de vlam uit gaat, zal de brander terug moduleren naar minimaal vermogen.	-
10	Brander uit	De gasklep sluit. De vlam dooft.	-
11	Naventilatie	De systeemventilator spoelt met frisse lucht. De systeemventilator koelt de warmtewisselaar.	40 - 120
P	Anti-pendel	De luchtverwarmer kan geen warmtevraag genereren tijdens deze periode.	1
F	Ventilatie	Verzoek om de (zomer) ventilatiemodus te starten.	-

6.2. Minimale brandtijd

Het toestel zal altijd minimaal 15 seconden branden, zelfs als de warmtevraag stopt. Dit om te voorkomen dat er veel start en stops zijn.

LET OP Het toestel probeert 2 keer te ontsteken voordat deze stopt en een foutmelding geeft.

Vul de onderstaande tijden in de stalcomputer in om de warmtevraag en de brandercyclus van de luchtverwarmer op elkaar af te stemmen.

Brandercyclus fase	Duur (seconden)	
	Minimum waarde	Maximale waarde
Voorventilatie	10	10
Brandtijd	15	3600*
Naventilatie	40	120

*De luchtverwarmer zal na ieder uur opnieuw opstarten

6.3. Zomerventilatie

De ventilator kan in de zomer worden ingeschakeld. Volg de instructies in de gebruikershandleiding van de ruimtethermostaat of het Buscommunicatiesysteem.

Zomerventilatie kan ook worden ingesteld op de luchtverwarmer. Voor verdere informatie, zie §7.2.3..

6.4. Beveiliging tegen oververhitting

Een NTC-temperatuursensor bevindt zich in de buurt van (of op) de warmtewisselaar. Deze sensor bewaakt de temperatuur van de warmtewisselaar.

Als de warmtewisselaar te heet wordt, zal deze sensor ervoor zorgen dat het verwarmingsproces stopt. Afhankelijk van de temperatuur voert de luchtverwarmer de volgende acties uit:

- Stap 1: Vermogensreductie (indien mogelijk) (weergave: A07).
- Stap 2: De brander stopt, gevolgd door een automatische herstart wanneer het toestel weer is afgekoeld (weergave: E05 / E36).
- Stap 3: De brander stopt, gevolgd door een vergrendeling. Een handmatige reset is vereist. (display L15).

LET OP Een handmatige reset kan worden uitgevoerd op de elektronische printplaat of op afstand met de speciale kamerthermostaat.

6.5. Luchttransport bewaking

De luchtverwarmer is uitgerust met een vaanschakelaar die het luchttransport door het toestel controleert. Als het luchttransport te laag is, stopt het toestel. Fout L-14 wordt op het display weergegeven.

6.6. Gasvoordruk

De gasvoordruk tijdens stand-by en in bedrijf moet tussen bepaalde waarden liggen, afhankelijk van het gastype:

Aardgas: tussen 17 en 30 mbar.

Propaan en butaan: tussen 25 en 57 mbar.

Wanneer de toevoerdruk te laag is, zal het toestel niet werken. Fout A-09 wordt op het display weergegeven. De instelling van deze drukschakelaar staat in de specificaties (hoofdstuk 3.).

WAARSCHUWING! Wanneer de gasvoordruk te laag is kunnen de verbrandingsgassen schadelijk worden voor mensen, maar ook voor dieren en gewassen.

LET OP Wanneer meerdere verwarmingen op hetzelfde moment starten, kan de gasdruk dalen. Waardoor een toestel uit zou kunnen gaan. Wanneer de gasdruk herstelt, wordt het toestel automatisch opnieuw gestart.

Gastype	Eenheid	Gasvoordruk	
		Minimum waarde	Maximale waarde
Aardgas	mbar	17	30
Propaan en butaan	mbar	25	57

7. In bedrijf stellen van de luchtverwarmer

7.1. De instellingen aanpassen

Voorafgaand aan het verpakken is de veiligheid en werking van elke luchtverwarmer in detail gecontroleerd. Het toestel is ook ingesteld op het juiste rendement.

Over het algemeen hoeft het toestel na installatie niet te worden ingeregeld. Het is alleen nodig om een functionele controle uit te voeren en optioneel een rookgasanalyse uit te voeren en deze te noteren voor latere referentie.

PAS OP! Gebruik alleen gekalibreerde instrumenten bij het afstellen van de luchtverwarmer.

PAS OP! Draai nooit onachtzaam aan de instelschroeven.

LET OP Bij het afstellen van de gasklep zonder controle van de branderdruk vervalt de garantie.

Pas de branderdrukken alleen aan als ze meer dan 0,5 mbar verschillen van de juiste waarde.

7.2. In bedrijf stellen van de luchtverwarmer

Nadat het toestel volgens deze handleiding is geïnstalleerd, kan deze in gebruik worden genomen. Volg de volgende instructies:

1. Zorg ervoor dat de gastoevoerleiding schoon, gasdicht en vrij van lucht is.
2. Schakel de elektrische voeding in met de werkschakelaar.

Het toestel kan nu starten en u kunt vertrouwd raken met de werking van het toestel.

LET OP Als de gasleiding niet vrij is van lucht, probeert het toestel twee keer te starten voordat hij in een vergrendelingsvoorwaarde gaat. In dit geval is handmatige reset nodig.

1. Instrueer de eindgebruiker over het veilig gebruik van de luchtverwarmer:
 - De aanwezigheid van gas
 - De locatie van de toestel gaskraan
2. Instrueer de eindgebruiker over de werking van het toestel:
 - Vergrendeling indicatie
 - Resetten

3. Instrueer de eindgebruiker over het noodzakelijke onderhoud.
4. Laat deze handleiding bij de eindgebruiker.

7.2.1. Eerste gebruik - thermostaat

Om de luchtverwarmer in te schakelen met de kamerthermostaat, doet u het volgende:

- Zet de thermostaat in de hoogste stand. De startsequentie is altijd hetzelfde.

De luchtverwarmer brandt gedurende de minimale brandtijd (zie §6.2. voor meer informatie).

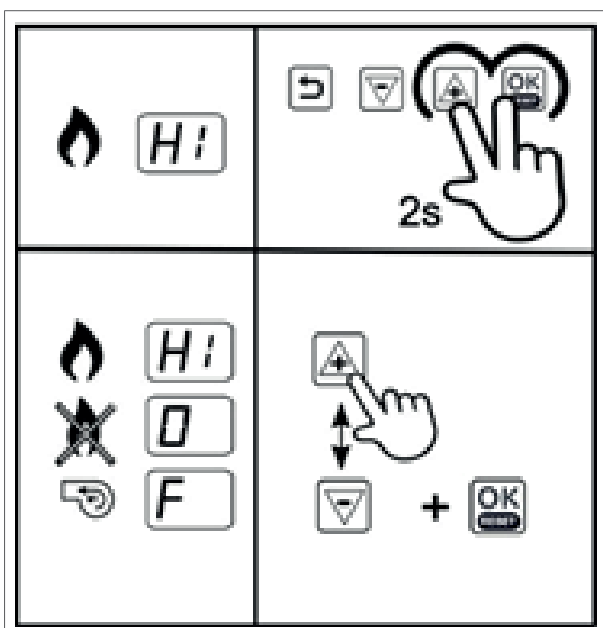
7.2.2. Eerste gebruik - display

Om de luchtverwarmer in te schakelen met het display, doet u het volgende:

LET OP De handmatige testmodus van het display werkt maximaal 10 minuten.

1. Druk gedurende twee seconden de OK en (+) knop ingedrukt (figuur 13). Het display geeft wisselend de teksten Hi en St weer.
2. Druk op de OK knop om het te bevestigen. De luchtverwarmer start een verbrandingscyclus.
3. Druk op de knop (-) totdat 0 wordt weergegeven om het servicemenu te verlaten. De luchtverwarmer zal de warmtewisselaar altijd enkele minuten blijven koelen.

De testmodus wordt na 10 minuten automatisch beëindigd.



Figuur 13 - Gebruik van het display

7.2.3. Handmatige bediening

De luchtverwarmer kan zonder externe thermostaat of signaal worden bediend. Er zijn drie modi beschikbaar:

Warmtevraag gedeactiveerd

Wanneer deze modus is geactiveerd reageert de luchtverwarmer niet op externe warmtevragen, met uitzondering van warmte vragen die via de buscommunicatie worden ontvangen.

Om de warmtevraag gedeactiveerd modus te activeren, doet u het volgende:

1. Druk gelijktijdig op de (+) en (-) knoppen (figuur 14). Het display geeft een knipperende 0 weer.
2. Druk op de (+) knop, totdat het display een knipperende 6 weergeeft.
3. Druk op de OK knop om de warmtevragen te deactiveren. Het display geeft H weer.

12 uur brandercyclus

Wanneer deze modus is geactiveerd start de luchtverwarmer een brandercyclus van 12 uur.

Om de brandercyclus van 12 uur te starten, doet u het volgende:

1. Druk gelijktijdig op de (+) en (-) knoppen (figuur 14). Het display geeft een knipperende 0 weer.
2. Druk twee keer op de (+) knop, totdat het display een knipperende 7 weergeeft.
3. Druk op de OK knop om de brander cyclus van 12 uur te activeren. Het display geeft H2 weer.

Zomerventilatie

Wanneer deze modus is geactiveerd ventileert de luchtverwarmer continu. De luchtverwarmer reageert op warmtevragen. Wanneer een warmtevraag beëindigd, gaat het ventileren weer continu door.

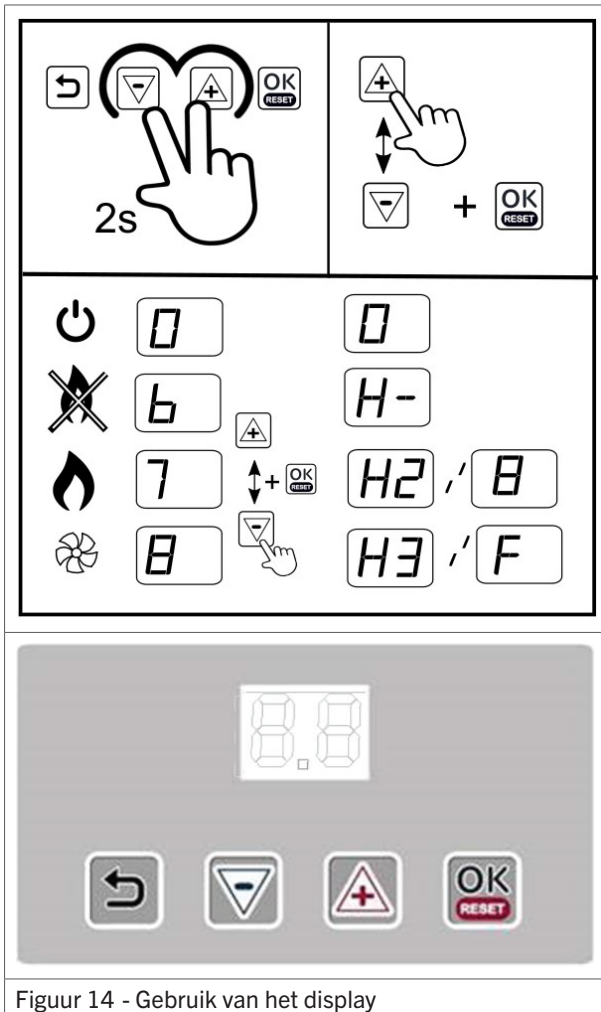
Om de zomerventilatie te activeren, doet u het volgende:

1. Druk gelijktijdig op de (+) en (-) knoppen (figuur 14). Het display geeft een knipperende 0 weer.
2. Druk drie keer op de (+) knop, totdat het display een knipperende 8 weergeeft.
3. Druk op de OK knop om de zomerventilatie te starten. Het display geeft H3 weer.

Een modus verlaten

Om een modus te deactiveren, doet u het volgende:

1. Druk gelijktijdig op de (+) en (-) knoppen (figuur 14).
2. Druk op de (-) knop totdat het display een 0 weergeeft.
3. Druk op de OK knop om de modus te deactiveren.



Figuur 14 - Gebruik van het display

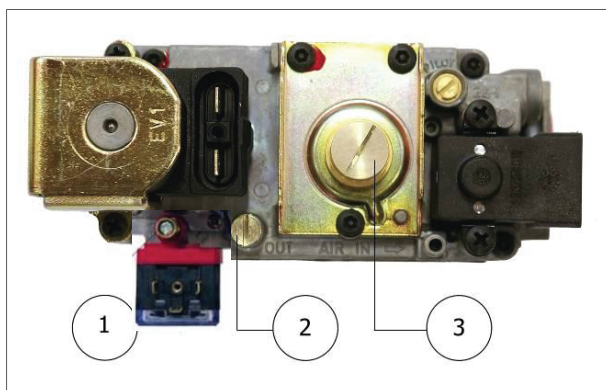
8. Verbrandingswaarden

In principe is het niet nodig om de gasklep bij ingebruikname van de luchtverwarmer in te stellen. Wanneer de gasklep na een periode van gebruik of na de installatie van een nieuwe luchtverwarmer opnieuw moet worden afgesteld, moet dit worden gedaan met gekalibreerde apparatuur door een gekwalificeerd persoon.

GEVAAR! Een slechte afstelling kan leiden tot oververhitting van de luchtverwarmer en / of productie van giftig koolmonoxide.

8.1. De branderinstellingen aanpassen

De gasstroom naar de brander wordt geregeld met een gasklep. De klep moet op de juiste branderdruk worden ingesteld. De minimum gasdrukschakelaar is aan de rechterkant van het meetpunt gemonteerd (figuur 15).



Figuur 15 - Hoofdonderdelen van de gasklep

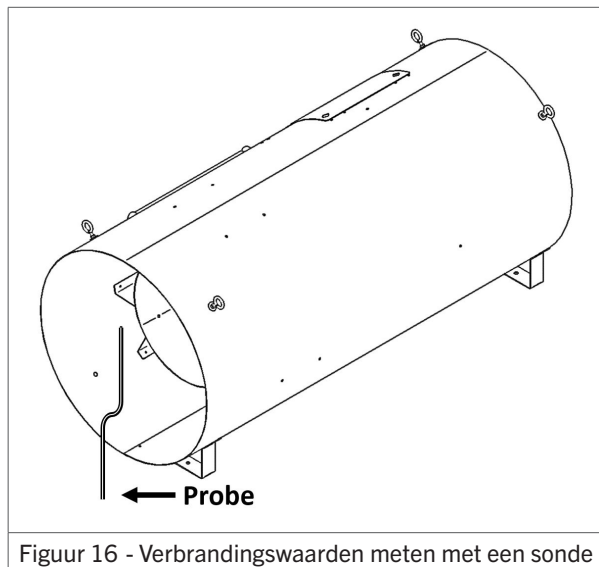
1	Meetpunt van gastoevoerdruk.
2	Meetpunt branderdruk.
3	Stelschroef voor branderdruk.

Om de branderdruk in te stellen, doet u het volgende:

1. Schakel de luchtverwarmer uit.
2. Sluit de drukmeter aan op het meetpunt (figuur 15 - 2).
3. Schakel de luchtverwarmer in en start het toestel.
4. Controleer of de branderdruk gelijk is aan de nominale branderdruk voor deze luchtverwarmer (zie §3.2.).
5. Noteer de gemeten waarde als referentie voor de volgende meting.
6. Als de branderdruk niet overeenkomt met de opgegeven waarde, draai dan de stelschroef (figuur 15 - 3) tot de opgegeven waarde is bereikt.

8.1.1. Het meten van de CO₂-waarden

Het is voldoende om de branderdruk met de stelschroef in te stellen. Optioneel kunt u de CO en CO₂ waarden controleren, dit doet u als volgt.



Figuur 16 - Verbrandingswaarden meten met een sonde

Om de CO- en CO₂-waarden te meten, doet u het volgende:

1. Schakel de luchtverwarmer in en laat hem ongeveer 5 minuten verwarmen.
2. Meet de CO-waarde.
3. Meet het CO₂-percentage in het rookgas.
4. Noteer de CO- en CO₂-waarden als referentie voor de volgende meting.
5. Als de CO-waarde hoger is dan 15 ppm:
of
Als de CO₂-waarde niet overeenkomt met het corresponderende percentage (tabel A):
 - a. Controleer de luchtinlaatopening van systeemventilator en de branderdruk als de CO₂-waarde meer dan 1% afwijkt.
 - b. Meet de branderdruk (figuur 15 - 2).
 - c. Controleer of de diameter van de gasleiding te klein is (gasdruk te laag).
 - d. Herhaal de stappen 2 tot 4.

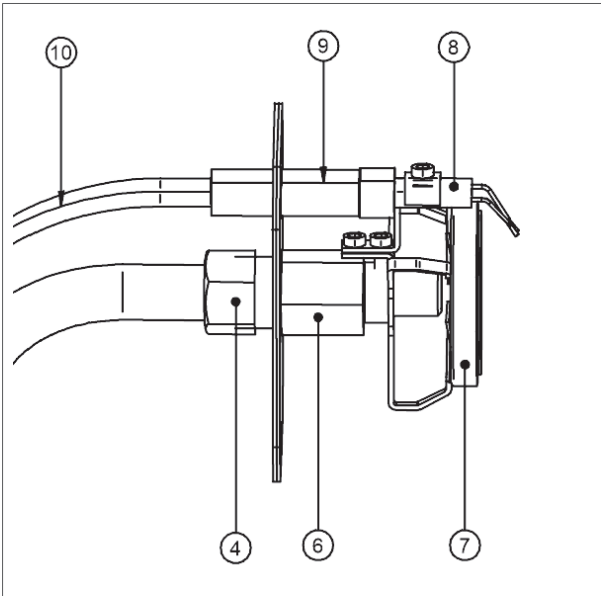
Tabel A toont de geschatte nominale CO₂-percentages voor de DHX -modellen:

Gastype	Nominale CO ₂ -percentage			
	DHX40	DHX75	DHX100	DHX120
Hoogcalorisch gas (G20)	7,3%	8,1%	8,0%	7,1%
Laagcalorisch gas (G25)	7,8%	8,7%	8,3%	7,7%
Butaan (G30)	8,1%	9,6%	9,7%	8,6%
Propaan G31	8,5%	9,8%	9,4%	8,9%

Tabel A - CO₂-waarden per gastype en verwarmingstoestel

8.2. Converteren naar een ander gastype

Om het gastype van het toestel te wijzigen, moet de gasinspuitter worden vervangen (figuur 17 - 6).



Figuur 17 - De kop van de brandereenheid

PAS OP! Uit veiligheidsoverwegingen wordt aangeraden om de luchtverwarmer alleen door de fabrikant, diens vertegenwoordiger of een gekwalificeerde onderhoudstechnicus naar een ander gastype om te zetten. Neem contact op met uw leverancier voor meer informatie.

Ga als volgt te werk om de gasinspuitter te vervangen:

1. Open het inspectieluik.
2. Verwijder de gaspijp door de knelkoppeling los te draaien (figuur 17 - 4).
3. Verwijder de twee aansluitingen (figuur 17 - 9) van de ontstekingselektrode door voorzichtig aan de kabels te trekken.
4. Draai de vier moeren los die de brandereenheid vastzetten.
5. Verwijder de brandereenheid uit de luchtverwarmer.
6. Demonteer de brandereenheid:
 - a. Verwijder de stabilisator (figuur 17 - 7) van de inspuitter (figuur 17 - 6).
 - b. Verwijder de flens van de inspuitter door de moer van de inspuitter los te draaien.
7. Installeer de nieuwe inspuitter.
8. Monteer de brandereenheid in het toestel.
9. Selecteer de juiste diameter van de inspuitter en branderdruk (zie §8.1.).
10. Verander de labels op de luchtverwarmer zodat die juiste gassoort en branderdrukken vermelden.
11. Wanneer de luchtverwarmer opnieuw is gemonteerd en gereinigd, voert u de volgende controles uit:
 - a. Open de gaskraan en controleer of de gastoevoerleiding niet lekt.
 - b. Als het toestel is verplaatst, controleer dan of de toevoerleidingen correct zijn aangesloten.
 - c. Controleer of de bedrading goed is bevestigd.
12. Voer alle controles uit die worden uitgevoerd tijdens de installatie van de luchtverwarmer (zie §7.2.):
 - a. Meet de branderdruk.
 - b. Meet de verbrandingswaarden.
 - c. Controleer de algemene werking van het toestel.

WAARSCHUWING! Gastoevoerleidingen die niet goed zijn aangesloten, kunnen lekken en brandgevaar opleveren.

9. Probleemoplossingen

Als de luchtverwarmer niet goed werkt, controleer dan eerst of het probleem wordt veroorzaakt door externe omstandigheden (bijv. Geen voedingsspanning of geen gas). Als het probleem niet wordt veroorzaakt door externe omstandigheden, gebruik dan de tabellen en instructies in dit hoofdstuk om storing op te lossen.

LET OP Denk aan de ingebouwde wachttijden van de luchtverwarmer; de signalen van de LED's en de code op het display. Reageer niet te snel.

9.1. Vergrendelende storing

De onderstaande tabel beschrijft de vergrendelende storingen. Deze kunnen alleen met de hand worden gereset.

Display	Foutmelding	Beschrijving	Casus #
L-0	Interne fout	Interne fout	13
L-1	Ontsteek fout	Vlam brandt slechts 5 seconden na ontsteking	1
		Geen vlam na ontsteking	2
L-2 en 3	Interne fout	Interne fout	13
L-4	E- Foutmelding	E-fout gedurende meer dan 24 uur	12
L-8 tot 12	Interne fout	Interne fout	13
L-13	Vaan schakelaar fout	De vaanschakelaar is gesloten terwijl de ventilator niet draait	17
L-14	Vaan schakelaar fout	De vaanschakelaar sluit niet terwijl de ventilator wel draait	18
L-15	Oververhitting	Warmtewisselaar sensor is oververhit	3
L-17 tot 19	Interne fout	Interne fout	13
L-20	Vlamfout	Vlam gedetecteerd na het sluiten van de gasklep	15
L-21	Vlamfout	Vlam gedetecteerd voordat de gasklep werd geopend.	16
L-22	Vlamfout	Vlamuitval tijdens het branden	5
L-25	Sensorfout	Temperatuur sensor warmtewisselaar fout	4
L-27 tot 31	Interne fout	Interne fout	13
L-32	Sensorfout	Temperatuur sensor warmtewisselaar fout	4
L-33 tot 38	Interne fout	Interne fout	13
L-39	Vaan schakelaar fout	De vaanschakelaar is gesloten terwijl de ventilator niet draait	17

Display	Foutmelding	Beschrijving	Casus #
L-40 en 41	Vaan schakelaar fout	De vaanschakelaar sluit niet terwijl de ventilator wel draait	18
L-43	Oververhitting	Warmtewisselaar temperatuursensor is te vaak oververhit	3

9.2. Tijdelijke fouten

De onderstaande tabel beschrijft de tijdelijke fouten die kunnen optreden. Deze verdwijnen automatisch nadat de oorzaak is verholpen.

Display	Foutmelding	Beschrijving	Casus #
E-00 tot 04	Interne fout	Interne fout	13
E-05	Oververhitting	Warmtewisselaar sensor is oververhit	3
E-06 tot 13	Interne fout	Interne fout	13
E-14	Vlamfout	Vlam gedetecteerd wanneer er geen zou moeten zijn	16
E-15 tot 20	Interne fout	Interne fout	13
E-21 en 22	Fout sensor warmtewisselaar	Warmtewisselaar sensor niet gedetecteerd	4
E-27 en 28	Fout sensor warmtewisselaar	Kortsluiting warmtewisselaarsensor	4
E-34	Reset knop fout	Te veel reset acties in korte tijd	9
E-36	Oververhitting	Warmtewisselaar sensor is oververhit	3
E-38 en 39	Fout sensor warmtewisselaar	Warmtewisselaar sensor niet gedetecteerd	4
E-47 en 48	Fout sensor warmtewisselaar	Kortsluiting sensor warmtewisselaar	4
E-49 tot 64	Interne fout	Interne fout	13
E-65	Spanning te laag	Voedingsspanning is te laag voor meer dan 1 minuut	
E-66	Spanning te hoog	Voedingsspanning is te hoog voor meer dan 1 minuut	
E-67	Drukschakelaar fout	Te vaak een drukschakelaar fout	11
E-69	Configuratiefout	Toestelconfiguratiefout	19

9.3. Waarschuwingen

De onderstaande tabel beschrijft de tijdelijke waarschuwingen die kunnen optreden. Het toestel blijft functioneren of stopt totdat de oorzaak is verholpen.

Display	Foutmelding	Beschrijving	Casus #
A-02	Configuratiefout	Toestelconfiguratiefout	19
A-07	Oververhitting	Warmtewisselaar temperatuursensor is oververhit	3
A-09	Branderdruk	Er is niet genoeg gastoevoerdruk.	

9.4. Instructies

Nadat u het probleem hebt geïdentificeerd, gebruikt u het casenummer om de mogelijke oorzaak in deze alinea te vinden.

Casus 1: Vlam brandt slechts 5 seconden na ontsteking

- De vlam wordt niet gedetecteerd:
 - Controleer de ontstekings- / ionisatiekabel en de elektrode. De kabel moet een weerstand van 1 kΩ hebben.
- De luchtverwarmer is niet goed geaard.
- De printplaat is defect.

Casus 2: Geen vlam na ontsteking.

- Er is niet genoeg gastoevoerdruk.
- Het gas/lucht mengsel is te arm:
 - Stel de gasklep af (zie §8.1.).
- De gasklep gaat niet open:
 - Controleer tijdens het ontsteken of er 230 V op de gasklep staat.
- Controleer of de ontstekingselektrode vonkt. Als deze niet vonkt:
 - Controleer de kabel en elektrode en vervang deze als ze beschadigd zijn. Eventueel ionisatiewaarde controleren (zie §9.5.2.).
 - Controleer de branderautomaat en vervang deze wanneer deze geen vonk afgeeft.
- Controleer de ontstekingstransformator

Casus 3: Temperatuursensor van de warmtewisselaar is oververhit.

- Controleer of de connector J12 en J6 correct zijn aangesloten en of de verbinding op connector J12[1-4] (optionele temperatuurbeveiliging) gesloten is.
- Controleer of de systeemventilator voldoende lucht toevoert.
- Controleer de instellingen van de gasklep. De luchtverwarmer kan overbelast zijn. Als dit het geval is:
 - Pas de branderdruk aan.

Casus 4: Warmtewisselaar temperatuursensor of rookgastemperatuursensor niet gedetecteerd, of kortgesloten.

LET OP L-25 verwijst naar de warmtewisselaar sensor. L-26 verwijst naar de rookgassensor.

- De warmtewisselaar sensor bestaat uit twee interne sensoren. De waarden van deze sensoren kunnen te veel verschillen:
 - Meet de weerstand van elke sensor. De weerstand moet 20 kΩ bij 25 °C en 25 kΩ bij 20 °C zijn.
 - Als de gemeten waarden te veel verschillen, vervangt u de sensor.

Casus 5: Te veel vlamfouten tijdens het branden.

- De gastoevoer is niet constant. Dit resulteert in een daling van de gastoevoerdruk tijdens het branden en zorgt ervoor dat de vlam dooft.
 - Controleer de gastoevoerdruk terwijl het toestel brandt.
- Recirculatie van rookgas. Vanwege een probleem met het rookgaskanaal wordt het rookgas teruggezogen in de luchtinlaat. Dit resulteert in een gebrek aan zuurstof en zorgt ervoor dat de vlam dooft.
 - Controleer het rookgaskanaal en de toevoer van verse lucht. Alleen gecertificeerde, originele onderdelen mogen worden gebruikt.

Casus 9: Te veel resetacties in korte tijd.

- Deze fout verdwijnt na enige tijd of als de stroomtoevoer voor een tijdje wordt onderbroken.

Casus 12: E-fout gedurende meer dan 24 uur.

- Schakel de luchtverwarmer uit en weer in en controleer de foutcode.

Casus 13: Interne fout.

- Maak het toestel spanningsloos en sluit weer aan. Als dit niet helpt:
 - Vervang de branderbesturing.

Casus 15: Vlam gedetecteerd na het sluiten van de gasklep.

- Controleer of de gasklep te langzaam sluit. Als dat zo is:
 - Vervang de gasklep.
- Controleer of de ionisatie-elektrode nat is. Als dat zo is:
 - Droog, reinig of vervang de elektrode.

Casus 16: Vlam gedetecteerd voordat de gasklep werd geopend.

- Controleer of er echt een vlam is voor de ontsteking. Als dat zo is:
 - Vervang de gasklep.
- Controleer of de ionisatie-elektrode nat is. Als dat zo is:
 - Droog, reinig of vervang de elektrode.

Casus 17: De vaanschakelaar is gesloten terwijl de ventilator niet draait

- Controleer of de vaanschakelaar vastzit en niet in de rustpositie staat. Als:
 - Reinig of vervang de vaanschakelaar.

Casus 18: De vaanschakelaar sluit niet terwijl de ventilator wel draait

- Controleer of de ventilator werkt. Als dat het geval is dan:
 - Controleer of de vaanschakelaar vastzit en niet in de rustpositie staat. Als dat het geval is dan:
 - Reinig of vervang de vaanschakelaar.
- Als de ventilator niet draait, controleer dan of de ventilatormotor spanning krijgt. Als de ventilator wel spanning krijgt dan:
 - Vervang de ventilatormotor of de condensator.

Casus 19: Toestelconfiguratiefout

- Het toestel weet niet welk programma moet worden uitgevoerd. Als dit het geval is dan:
 - Neem contact op met de leverancier.

9.5. Verdere probleemoplossing

Wanneer de luchtverwarmer wel start maar een ander probleem vertoont dan hierboven beschreven, controleer dan of de onderstaande problemen van toepassing zijn.

9.5.1. Explosieve ontsteking en / of frequente vlamstoringen

- Controleer of de instellingen van de gasklep juist zijn (zie §8,1). Een juiste CO₂ waarde is belangrijk voor een goede ontsteking.
- Controleer de ontstekingskabel. Het moet een weerstand van 1 kΩ hebben.
- Controleer de positie van de ontstekingselektrode. De vonk moet worden gevormd tussen de twee elektroden, niet tussen de elektrode en de brander.

9.5.2. Ionisatiewaarde controleren

De ionisatiewaarde kan worden uitgelezen op het display. Dit doet u als volgt:

1. Houd de **return** knop ingedrukt, totdat het display 0.0/00 weergeeft.
2. Druk op de + knop. Het display geeft 1.0/00 weer.
3. Druk op de **OK** knop. Het display geeft 1.0/01 weer.
4. Druk op de + knop totdat het display 1.0/08 weergeeft.
5. Druk op de **OK** knop. Het display geeft de afgeronde ionisatiewaarde weer (47 µA wordt bijvoorbeeld als 5 op het display weergegeven).

Bij normaal gebruik zal het display een waarde van minstens 4 weergeven.

10. Onderhoud

PAS OP! De luchtverwarmer moet eenmaal per jaar worden geïnspecteerd en gereinigd door een gekwalificeerde installateur met voldoende kennis van het apparaat.

PAS OP! Frequent onderhoud is van cruciaal belang in omstandigheden zoals hoge luchtvochtigheid, stof, hoge inschakelfrequentie, enz. In stallen is een onderhoudsbeurt na iedere cyclus aan te bevelen. Niet toereikend- of onregelmatig onderhoud kan tot brandschade of schade aan de luchtverwarmer leiden. Brandende vuildeeltjes in het toestel kunnen worden uitgeworpen.

PAS OP! Scherpe randen aan metalen onderdelen. Draag altijd handschoenen.

10.1. Voorbereiding

Voordat u onderhoud uitvoert aan een luchtverwarmer die al is geïnstalleerd, doet u het volgende:

1. Stel de thermostaat in op de laagste instelling.
2. Sluit de gastoevoer af.
3. Schakel de voeding van de luchtverwarmer uit met behulp van de werkschakelaar.

PAS OP! Controleer altijd op gaslekken na werkzaamheden aan de luchtverwarmer.

PAS OP! Gebruik geen water om de luchtverwarmer te reinigen.

PAS OP! Het toestel moet tijdens het onderhoud elektrisch worden afgeschakeld.

10.2. Basisonderhoud

Om het basisonderhoud op de luchtverwarmer uit te voeren, doet u het volgende:

PAS OP! Gebruik voor het reinigen van delen van de luchtverwarmer een droge doek, borstel, perslucht of een stofzuiger. Gebruik nooit een staalborstel.

1. Inspecteer de buitenkant van de warmtewisselaar.
2. Reinig het ventilatorrooster aan de buitenkant van het toestel. Reinig de ventilatorbladen indien nodig.
3. Open het inspectieluik.
4. Reinig de binnenkant van de luchtverwarmer.
Focus op de volgende onderdelen:
 - Behuizing
 - Ventilatorbladen en motor
 - Warmtewisselaar
 - Temperatuursensor
 - Vaan schakelaar (indien aanwezig)
5. Controleer of de bedrading, en of de moeren en bouten goed zijn vastgedraaid.
6. Smeer onderdelen en bouten die regelmatig worden losgemaakt voor onderhoud.
7. Open de gastoevoerkraan controleer of de leidingen gasdicht zijn, en geen lucht bevatten.
8. Om de IPX4D afdichtingsgraad van de luchtverwarmer te waarborgen, moeten de schroeven van het deksel van de besturingskast worden aangedraaid na het aansluiten van kabels.

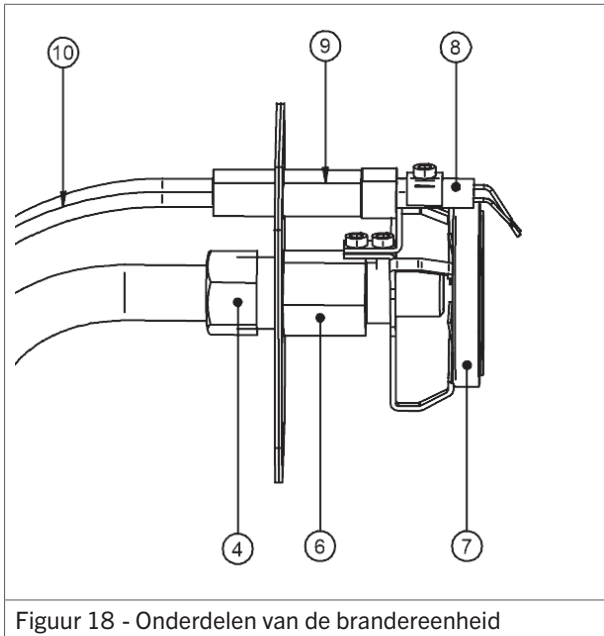
Sommige controles kunnen alleen worden uitgevoerd als het toestel aan staat. Doe het volgende:

1. Sluit de luchtverwarmer opnieuw aan op de elektrische voeding.
2. Schakel de luchtverwarmer aan.
3. Controleer of het toestel probleemloos werkt. Zie §9. als er fouten optreden.
4. Controleer de verbrandingsefficiëntie van de luchtverwarmer. Indien nodig:
 - Pas de instellingen van de brander aan (zie §8.1.).

10.3. Onderhoud van de brandereenheid

De brandereenheid is een belangrijk onderdeel van de luchtverwarmer en vereist speciaal onderhoud.

De brander bestaat uit de volgende onderdelen (figuur 18):



4	Knelkoppeling (22 mm)	7	Vlamstabilisator	9	Verbindingsstuk (x2)
6	Inspuiter	8	Ontstekingsselektrode	10	Ontstekingskabel (x2)

Om onderhoud aan de brandereenheid uit te voeren, moet deze eerst uit de luchtverwarmer worden verwijderd:

1. Open het inspectieluik.
2. Verwijder de gaspijp door de knelkoppeling los te draaien (figuur 18 - 4).
3. Verwijder de twee aansluitingen (figuur 18 - 9) van de ontstekingsselektrode door voorzichtig aan de kabels te trekken.
4. Draai de vier moeren los die de brandereenheid vastzetten.
5. Verwijder de brandereenheid uit de luchtverwarmer.

Om de brandereenheid te reinigen, doet u het volgende:

1. Reinig de verschillende onderdelen met een zachte borstel, een doek of perslucht.
2. Besteed extra aandacht aan vuilophoping op de vlamstabilisator en de ontstekingsselektrode.

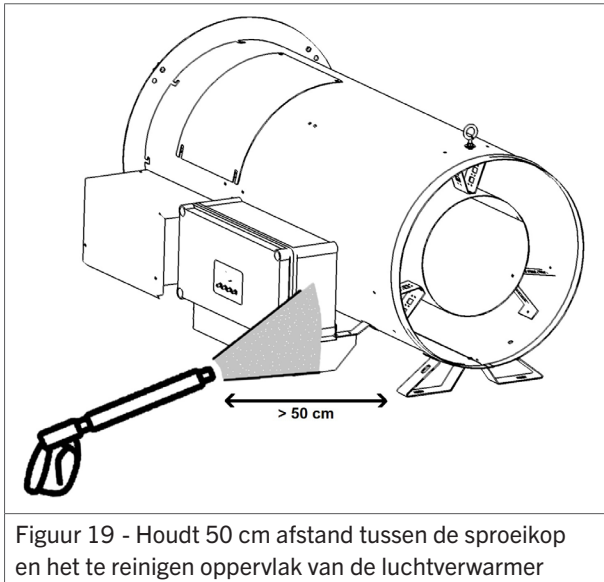
10.4. Uitgebreid onderhoud in pluimveestallen

WAARSCHUWING! Gebruik geen hogedrukreiniger om onderdelen met elektronica te reinigen, zoals de elektromotor of de machinekamer.

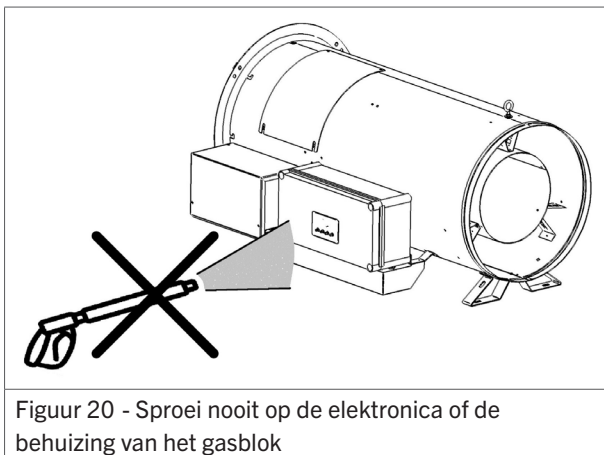
1. Gebruik perslucht of een zachte borstel om de resterende onderdelen van de luchtverwarmer te reinigen. Focus op de volgende onderdelen:
 - a. De binnenkant en buitenkant van het toestel.
 - b. Ventilatorbladen en motor.
 - c. Temperatuursensor.
 - d. De vaanschakelaar.
2. Verwijder al het stof van de motor. Aangekoekt stof fungeert als isolatie en kan ervoor zorgen dat de motor oververhit raakt.
3. Gebruik een borstel om eventueel aangekoekt stof te verwijderen.
4. Reinig de brandereenheid (zie §10.2.).
5. Open de gastoevoerkraan.
6. Controleer of de gasleiding niet lekt.
7. Als het toestel is verplaatst, controleer dan of de toevoerleidingen correct zijn aangesloten.
8. Controleer of de bedrading goed is bevestigd.
9. Schakel de luchtverwarmer in en laat deze een tijdje verwarmen. Dit verbrandt alle resterende stofdeeltjes.
10. Stop het toestel.
11. Zorg ervoor dat de luchtverwarmer elektrisch afgesloten is.
12. Desinfecteer de pluimveestal en verspreid het strooisel.

Instructies voor het reinigen van de luchtverwarmer met een hogedrukreiniger:

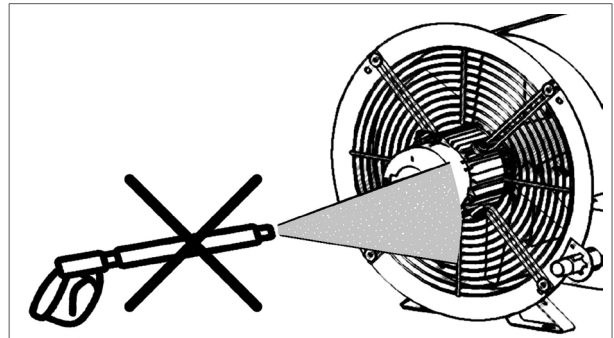
1. Richt de hogedrukreiniger nooit op componenten binnenin de luchtverwarmer. Wanneer de waterstraal van hogedrukreiniger componenten binnenin de luchtverwarmer raakt kunnen er onderdelen kapot gaan of verbuigen.
2. Houdt 50 cm afstand tussen de sproeikop en het te reinigen oppervlak van de luchtverwarmer (figuur 19).



3. Sproei nooit op de elektronica of de behuizing van het gasblok (figuur 20).



4. Sproei nooit water of chemische stoffen in de opening van de ventilator of ventilator motor (figuur 21).

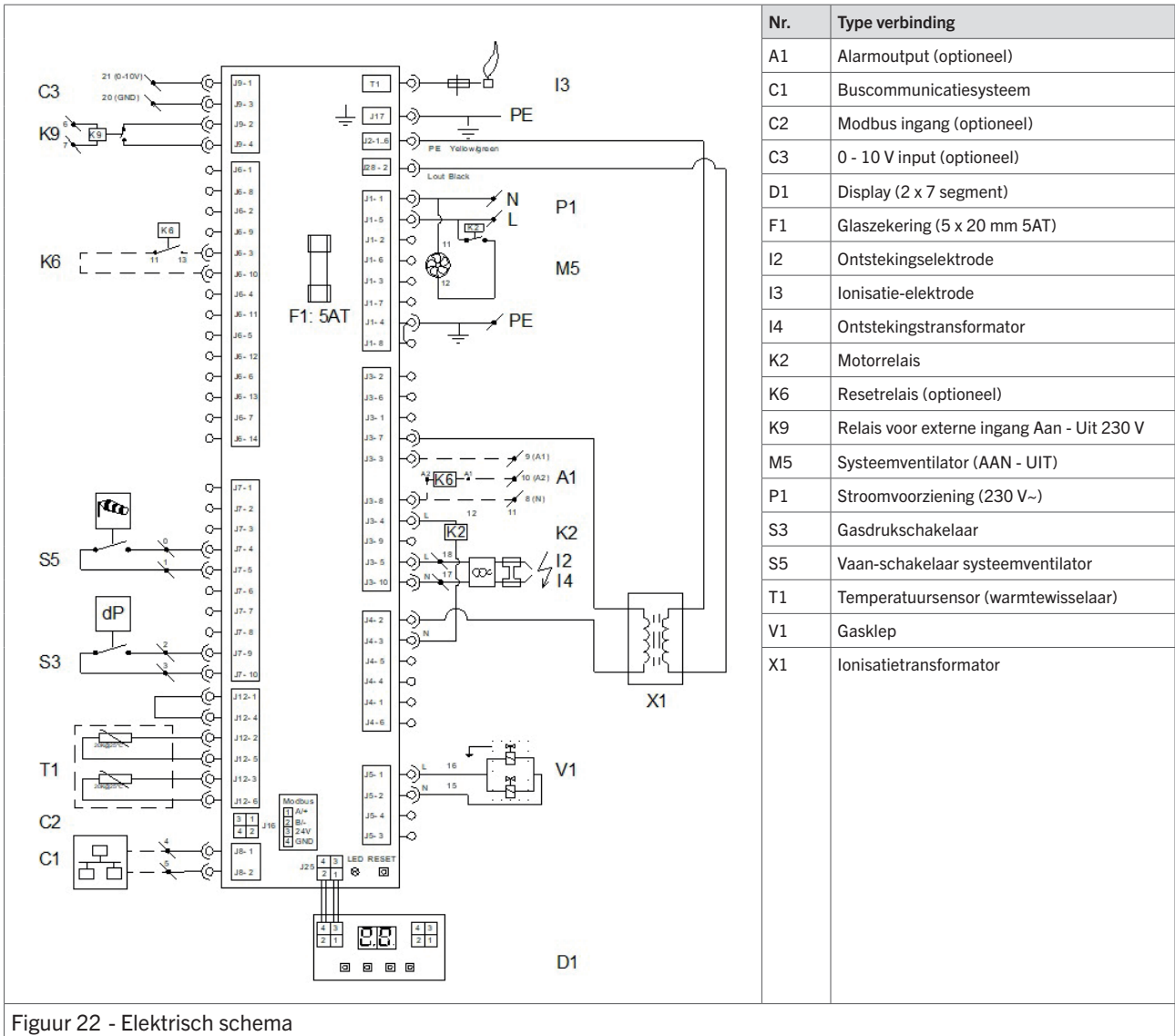


Figuur 21 - Sproei nooit water of chemische stoffen in de opening van de ventilator of ventilator motor

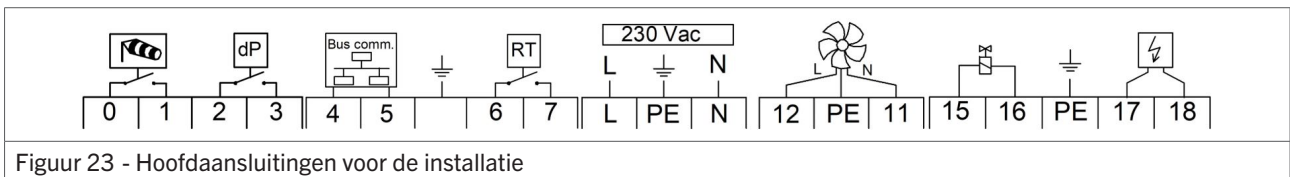
5. Spoel chemische reinigingsmiddelen altijd direct van de luchtverwarmer met water. Chemische reinigingsmiddelen bevatten agressieve stoffen die het roestvrijstaal van de luchtverwarmer kunnen beschadigen.

11. Elektrisch schema

Een volledig elektrisch bedradingsschema wordt getoond in figuur 22. De aansluitingen die het belangrijkste zijn voor het installatieproces worden getoond in figuur 23.



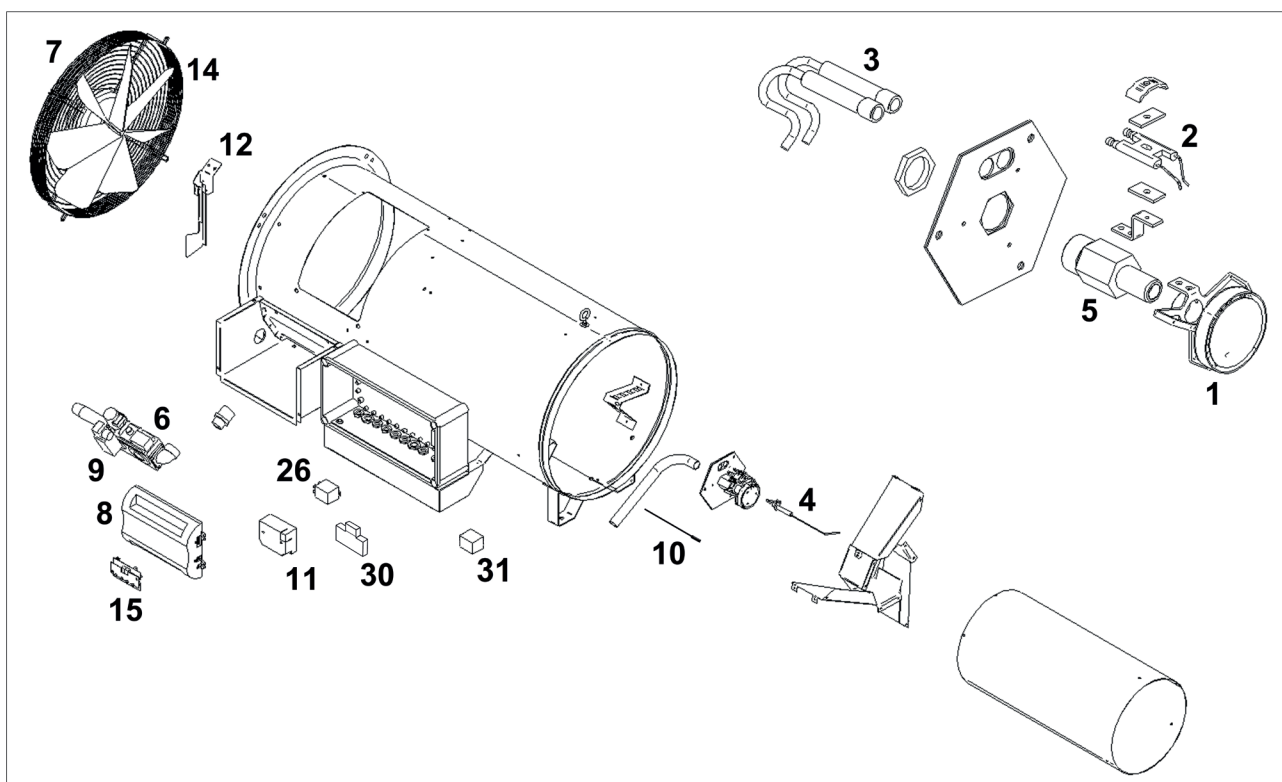
Figuur 22 - Elektrisch schema



Figuur 23 - Hoofdaansluitingen voor de installatie

12. Exploded view en reserveonderdelen

De delen van de luchtverwarmer worden getoond in de figuur 24. De onderstaande tabel beschrijft elk onderdeel en toont het juiste artikelnummer voor een vervangend onderdeel.



Figuur 24 - Exploded view van de DHX

Nr.	Beschrijving	DHX40	DHX75	DHX100	DHX120
1	Vlamstabilisator	GD3412	GD3412	GD3412	GD3412
2	Ontstekingselektrode	GD200665	GD200665	GD200665	GD200665
3	Ontstekingskabel	GD3400	GD3400	GD3400	GD3400
4	Ionisatie-elektrode met kabel	GD3393	GD3393	GD3393	GD3393
5a	Gasinspuiters aardgas	GD3432	GD3433	GD3435	GD3437
5b	Gasinspuiters propaan	GD3422	GD3423	GD3425	GD3427
6	Gasklep	GD200713	GD200713	GD200713	GD200713
7	Ventilatormotor	IP4213	IP4213	IP4227	IP4227
8	Branderautomat (EBM966)	GY5901	GY5901	GY5901	GY5901
9	Gasdrukschakelaar	GD3930	GD3930	GD3930	GD3930
10	Temperatuursensor (warmtewisselaar)	GY3933	GY3933	GY3933	GY3933
11	Ontstekingstransformator	GD3404	GD3404	GD3404	GD3404
12	Vaan schakelaar	GD3405	GD3406	GD3410	GD3410
14	Ventilatorblad	IP4215	IP4215	IP4228	IP4229
15	Display print	GY5902	GY5902	GY5902	GY5902
26	Motorrelais	IK5200	IK5200	IK5200	IK5200
30	Aan/uit relais 230 V	IK5229	IK5229	IK5229	IK5229
31	Ionisatietransformator	IK5102	IK5102	IK5102	IK5102

13. Afdanking & recycling

	<p>Het symbool op het materiaal, de accessoires of verpakking geeft aan dat dit product niet als huishoudelijk afval mag worden behandeld. Voer het apparaat af via het verzamelpunt voor de recycling van afgedankte elektrische en elektronische apparatuur binnen de EU en in andere Europese landen die aparte verzamelssystemen voor gebruikte elektrische en elektronische apparatuur kennen. Door het apparaat op de juiste manier af te voeren, helpt u mogelijke gevaren voor het milieu en de volksgezondheid te voorkomen die anders door verkeerde behandeling van het afgedankte apparaat zouden worden veroorzaakt. Het recyclen van materialen draagt bij aan het behoud van natuurlijke rijkdommen. Voer daarom uw oude elektrische en elektronische apparatuur niet af via het huishoudelijke afval.</p>
---	---

14. Conformiteitsverklaring

Winterwarm Heating Solutions B.V.

Olden Goorweg 1

7108 AE, Winterswijk

Nederland

Verklaart dat de luchtverwarmers type:

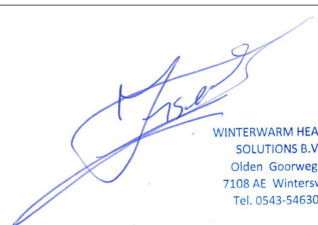
- DHX40, DHX75, DHX100 en DHX120
 - CE-PIN: 0063BU3035

Zijn in overeenstemming met de essentiële vereisten van de relevante EU-richtlijnen, namelijk:

- 2016/426 / EU (GAR) met betrekking tot gasverbrandingstoestellen
- 2014/35 / EU (LVD) met betrekking tot de elektrische veiligheid van apparaten
- 2014/30 / EU (EMC) met betrekking tot elektromagnetische compatibiliteit van apparaten
- 2006/42 / EG (MD) met betrekking tot de veiligheid van machines

Goederen moeten worden geïnstalleerd en gebruikt in overeenstemming met onze instructies en met de van toepassing zijnde lokale en internationale regels. De installatie moet worden uitgevoerd door een geautoriseerde, gekwalificeerde en bevoegde installateur.

Winterswijk, 1 mei 2023

 <p>WINTERWARM HEATING SOLUTIONS B.V. Olden Goorweg 1 7108 AE Winterswijk Tel. 0543-546300</p>

Ir. M. Fiselier

Manager Research and Development

